

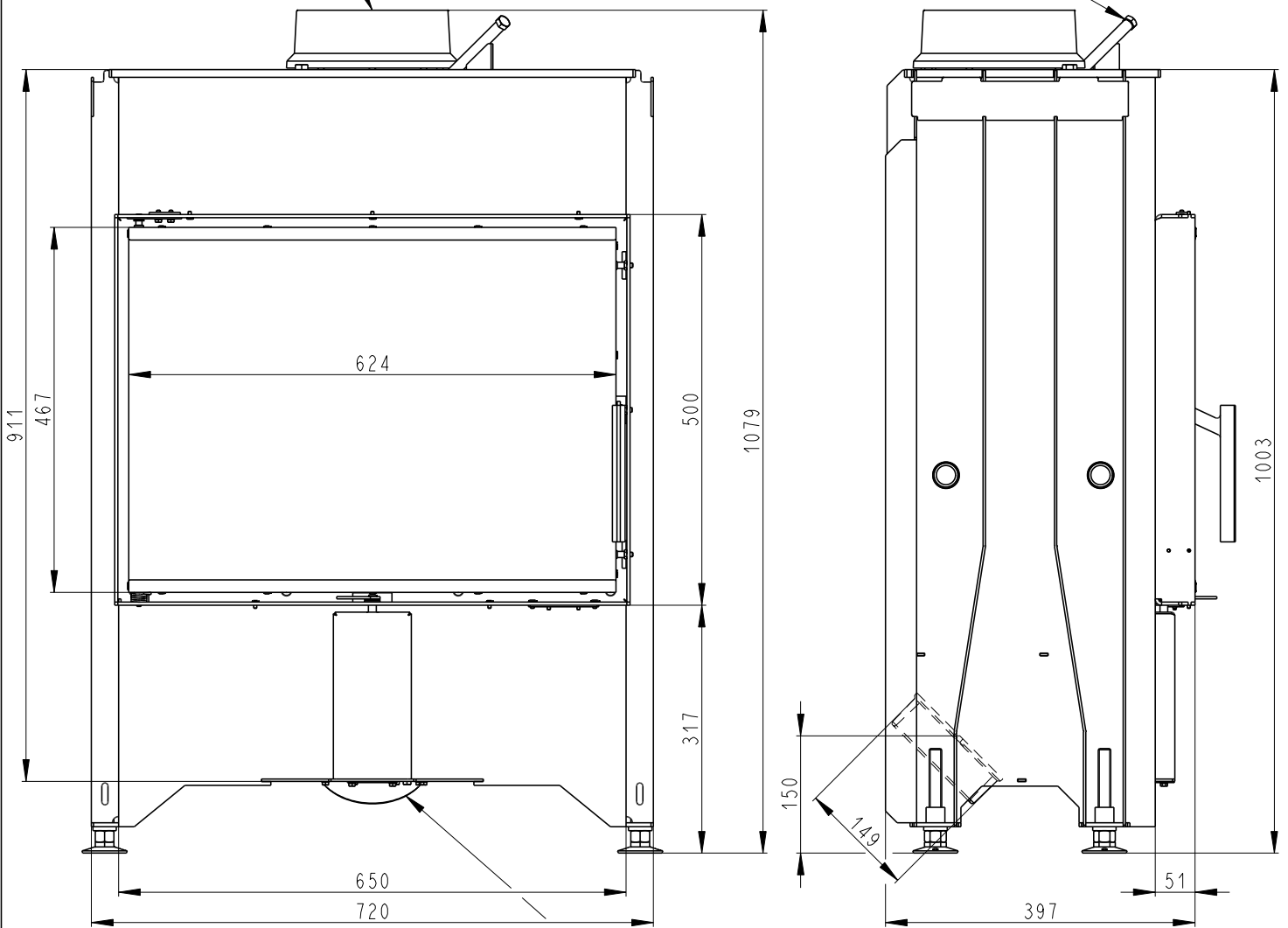
Rozměry v mm
Maße in mm
Dimensions in mm

DYNAMIC 2g 66.50.13

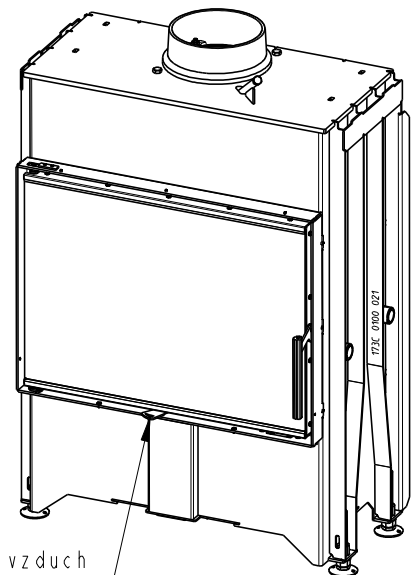
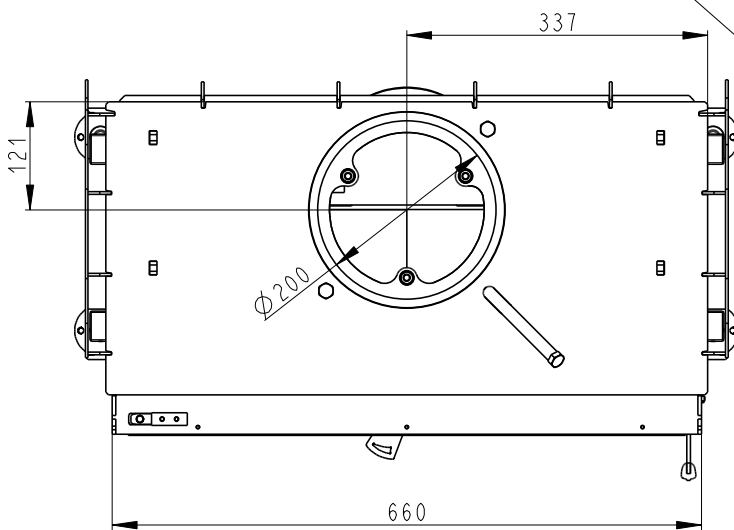
175kg

Litínový odvod kouře
Cast iron spigot
Der gusseiserne Rauchabgang

Výstup M10
Reservoir M10
Tauchhülse M10



Centrální přívod vzduchu
Central air inlet
Zentralluftzufuhr



Primární a sekundární vzduch
Primärluft und Sekundärluft
Primary and secondary air